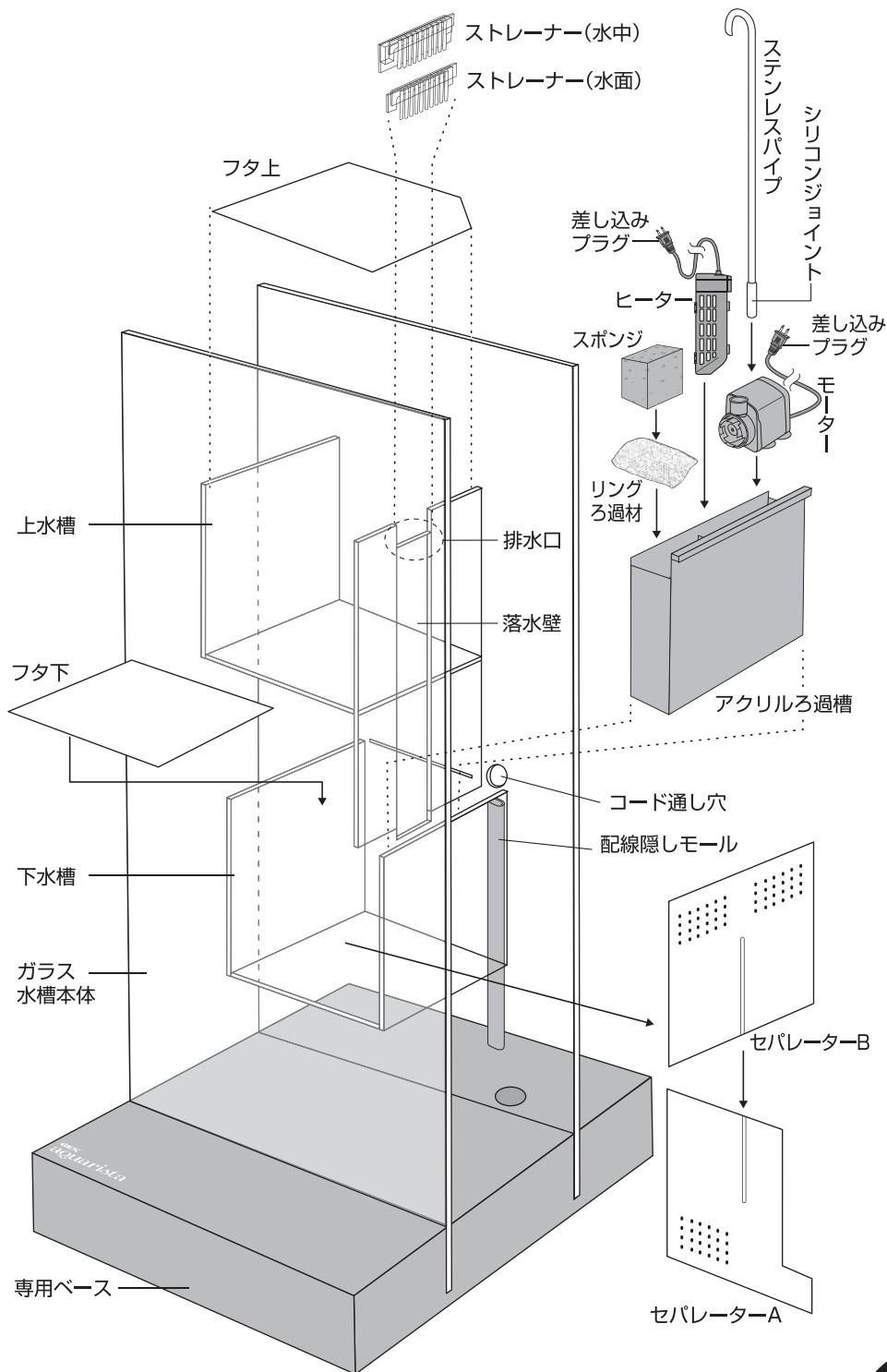


### 取扱説明書 | この製品は日本国内専用です FOR JAPAN USE ONLY

#### 各部の名称



このたびは、「The Glassterior」をお買い上げいただき、ありがとうございます。本製品は、屋内観賞魚飼育水槽セットです。この取扱説明書をよくお読みいただき、正しく安全にご使用ください。お読みになった後は、いつでも取り出せるところに保管してください。

この取扱説明書には下記のマークを付けています。

⚠ 拡大損害および器具損傷が予想される事項

🚫 禁止行為    🔪 分解禁止    🚫 ぬれ手禁止

🔧 必ず行う    🔄 差し込みプラグを抜く

● 第三者に譲渡・貸与される場合も、この説明書を必ず添付してください。

● この説明書は大切に保管してください。

● 本製品に関するお問い合わせは、お買い求めの販売店もしくは当社にご連絡ください。

#### ■ もくじ ■

①各部の名称	1
②安全上のご注意	2
③使用方法	3-5
・水槽を設置できない場所	3
・セットする前に	3
・箱からの取り出し方	3
・水槽を専用ベースにセットする	4
・ろ過槽にろ過材をセットする	4
・水槽内にろ過槽をセットする	4
・ヒーターをセットする場合	4
・水を入れる	5
・電源を入れ、水の流れを確認する	5
・ガラスフタをセットする	5
・セパレーターをセットする場合	5
④日常の管理	6-7
・お手入れ方法	6
・ろ過材の掃除・交換	6
・インペラーユニット・モーターの掃除	6
・関連商品のご案内	6
・保管方法	7
⑤故障かな?と思ったら	7
⑥基本仕様	7
⑦Glassterior グラステリア 3年品質保証ユーザー登録について	8
・保証規定	8

部品や専用パーツは  
右記サイトでもご購入  
いただけます。



GEXオンラインショップ▶

本製品のサポートのため  
「製品ユーザー登録」をお願い致します。  
くわしくは8ページをご覧ください。

# 安全上のご注意 【ご使用前によく読んでください】

## 警告

重大な事故の原因となる。

絵表示	重要事項	危害・損害	
	●本書記載以外の用途に使用しない。	火災、器具損傷の原因になる。	
	●分解、改造しない。	火災、感電の原因になる。	
	●セット時、魚の出し入れ、点検、掃除など水中に手を入れる時は、必ず水槽で使用している電気製品全ての差し込みプラグを抜く。	火災、感電の原因になる。	
	●幼児や小さな子供の手の届く場所には設置しない。	火災、感電、転倒などによるケガの原因になる。	
	●屋外で使用しない。	火災、器具損傷の原因になる。	
差し込みプラグ・コンセント・電源コードについて			
	●差し込みプラグ、コンセントは濡らさない。	火災、感電の原因になる。	
	●たこ足配線はしない。	火災、感電の原因になる。	
	●差し込みプラグを抜くときは、コードを持たず、差し込みプラグを持って抜く。	コードがショートや断線して、火災、感電の原因になる。	
	●コードを傷める行為(曲げる、引っ張る、束ねる、重いものを載せるなど)はしない。	コードがショートや断線して、火災、感電の原因になる。	
	●日本国内AC100Vの電源以外では使用しない。	火災の原因になる。	
	●差し込みプラグは濡れた手で抜き差ししない。	感電の原因になる。	

## 注意

ケガや器具損傷の原因となる。

絵表示	重要事項	危害・損害	
	●ガラスに割れ、欠け、ヒビが発生した場合は、絶対に使用しない。	破損、ケガの原因になる。	
	●物をぶつけたり、荷重をかけたり、無理な力を加えたり、傷をつけたりしない。	破損、ケガの原因になる。	
	●水槽の角部をぶつけたりしない。	破損、ケガの原因になる。	
	●金属ブラシやタワシなどでガラス面を傷つけたり、シリコン部分を強くこすったりすることは絶対にしない。	水漏れ、破損の原因になる。	
	●水槽本体を設置するときは安定した場所で必ず専用ベースのくぼみにスライドさせて入れる。	水槽・器具損傷の原因になる。	
	●電気製品の近くや上に置かない。	水槽・器具損傷の原因になる。	
	●水槽や各部品を高所から落下させるなど、強い衝撃を与えない。	器具損傷の原因になる。	
	●水槽を移動するときは、全ての差し込みプラグを抜き、水やアクセサリー類は入れたまま動かさない。	破損、ケガの原因になる。	

# 使用方法

## 【水槽を設置できない場所】

- 電気製品の近く
- 湿気が多い風呂場や洗面所等
- 幼児の手の届く場所
- 畳やじゅうたん、カーペットの上
- 直射日光のあたる場所
- 室温が10度以下の場所
- 振動のある場所
- 屋外

## 【セットする前に】

怪我、破損の原因になるため、本製品のセットは滑り止め付き手袋をはめ、必ず2人以上で行ってください。

1. 本製品はガラス製です。運搬段階などで破損などが発生している場合がまれにあります。水に濡れても良い場所で水を張り、水漏れ等の確認をお願いします。
2. 組み立て作業をする時は、カーペットや毛布などを敷いて床や本製品を傷つけないように注意してください。
3. セットする前に各パーツは個別に水洗いする。  
※石鹸、洗剤などは絶対に使用しないでください。
4. 水槽を設置する場合は安定した所で、電気製品の近くには置かない。

砂利・水草などをセットするとき

- 砂利は2～3kgを目安に、洗ってから敷いてください。
- 魚を入れる場合や水草をセットする場合はご購入店でご相談ください。

## 【箱からの取り出し方】(必ず2名以上で滑り止め付き手袋をはめて作業を行ってください。)



1. 水槽の外箱に貼ってあるラベルの矢印が上に向く方向に箱を立て、底を取り外す。

2. 一人は箱を持ち、もう一人が水槽を持って引き出す。



3. 一人が水槽を斜めに傾け、水槽底の発泡スチロールを抜き、横にする。

※水槽が不安定な状態になるので、倒れない様に注意する。

4. 片方も同様にする。



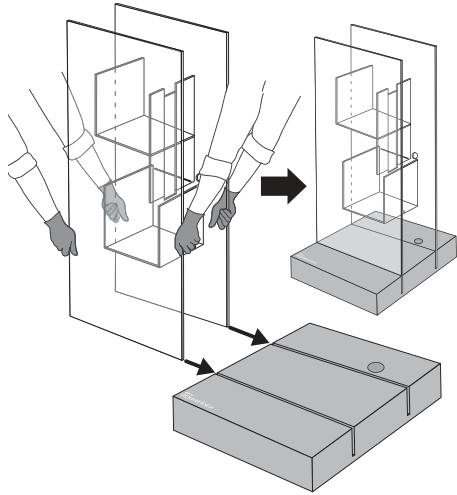
注意

ケガや器具損傷の原因となる。

絵表示	重要事項	危害・損害
	● 安定した平面を選び、不安定な場所や滑りやすい所、傾いた場所には置かない。	水槽・器具損傷、水漏れの原因になる。
	● 人通りの激しいところ、振動のあるところには置かない。	
	● テレビ・ステレオ・パソコンなどの電気製品の近くには置かない。	電気製品の損傷の原因になる。

# 使用方法

## 【水槽を専用ベースにセットする】



1. 水槽を設置する位置を決め専用ベースを置く。  
(専用ベースの向き注意)
2. ガラス水槽を縦に持ち上げ、専用ベースのくぼみに水槽をスライドさせて入れる。  
(※水槽の設置向き注意  
ロゴ左下 穴後ろ)  
※水槽を持ち上げる時に角のガラスが欠けないように注意する。

## 【ろ過槽にろ過材をセットする】



1. リングろ過材をろ過槽の右の部屋に入れる。
2. その上に湿らせたスポンジを入れる。  
(角度、向き注意。)

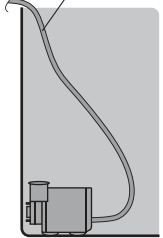
**注意** ケガや器具損傷の原因となる。

絵表示	重要事項	危害・損害
!	● 水槽本体を専用ベースのくぼみに確実に設置する。	水槽・器具損傷、水漏れの原因になる。
⊘	● ろ過槽内でエアレーションはしない。	水漏れの原因になる。
!	● リングろ過材、スポンジが完全に目詰まりしないように定期的にメンテナンスする。	水漏れの原因になる。

## 【水槽内にろ過槽をセットする】



モーターのコード



1. モーターをろ過槽の左側の壁に沿わせてセットする。



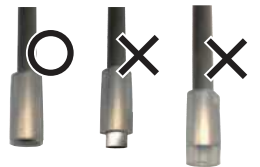
2. モーターの差し込みプラグを先に水槽背面のコード通し穴から出し、ろ過槽を下の水槽の右側に内側から引っ掛ける。

※落水壁がスポンジに食い込むようにする。



3. ステンレスパイプのシリコンジョイントをモーターの吐出口と接続し、パイプの先端を水槽に引っ掛ける。

※差し込みが浅いとパイプの先端が水槽に引っ掛からないので、シリコンジョイントの長さを調整するなどして、パイプの先端が確実に水槽に引っ掛かるようにする。



## 【ヒーターをセットする場合】

セットする前にヒーターの取扱説明書をよくお読みください。



コードは左側から出す



1. ろ過槽左側のモーターの横のスペースに縦にセットし、ヒーターのキスゴムで固定する。

※構造上、上水槽と下水槽では2~3℃温度差が出ます。

※より正確に温度管理する場合は上水槽にもヒーター(別売)をセットしてください。別途ヒーターを設置する場合は、120W以上の縦置きにセットできるヒーターをご使用ください。

※ヒーターは横置きでは使用しないでください。

※ヒーターは水が減っても水中から露出しない位置にセットしてください。

※観賞魚用サーモスタットを使用する場合は、水が減っても水面から露出しない水槽内にセンサーを設置してください。



4. 背面の配線隠しモールのカバーを外し、モーターとヒーターのコードを通しカバーをはめる。

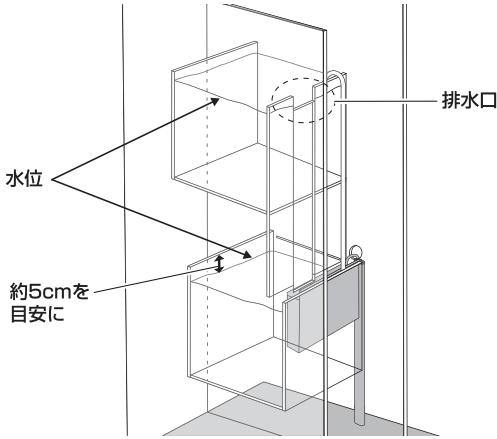
※専用ベースのコード通し穴にコードを通し、専用ベース内で延長コード等と接続できる。

# 使用方法

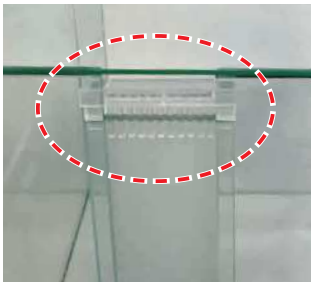
## 【水を入れる】

- 下水槽に、上から5cmの位置を目安に水を入れる。  
※下水槽の水位が高すぎると、スポンジに水が吸い込まれず、ろ過槽の横から下水槽に水があふれる場合があります。
- 上水槽には、排水口ギリギリまでゆっくりと水を入れる。

※ヒーターは水面から露出させないこと。



ストレーナー(水面)



ストレーナー(水中)

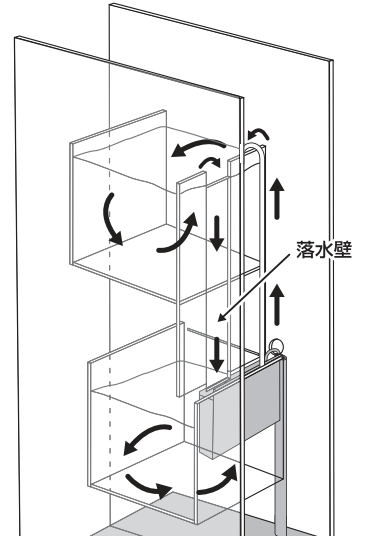
- お好みでストレーナー(水面用)もしくは(水中用)を排水口に取り付ける。  
※フレイクフード等が下水槽に落下するのが気になる場合は水中用をご使用ください。

## 【電源を入れ、水の流れを確認する】

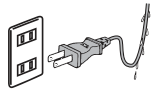
- モーターの差し込みプラグを差し込み、水が循環しているのを確認してください。  
※落水壁を流れる水が均一になるまでに1日程度かかる場合があります。指等で水をなじませると均一に流れるようになりますが、その際は水の飛び散り等に注意してください。  
※落水がスポンジに当たり水滴が飛ぶことがあります。スポンジが十分に湿っていることを確認し、落水壁とスポンジへの当たり方やスポンジの高さを微調整することで飛まつを抑えることができます。

### お願い

- 電源を入れても一連の水の流れが確認できない場合は直ちに電源を抜き、再度、モーターやパイプ類の接続を確認してください。



### 警告 重大な事故の原因となる。

絵表示	重要事項	危害・損害
❗	●ヒーターを使用する場合は、ヒーター本体が必ず水没した状態であるか水位を常に確認する。	火災の原因になる。
❗	●コンセントは水槽より高い位置に準備する。	火災、感電の原因になる。
❗	●コンセントが水槽より低い位置にある場合は、必ず水滴だまりを設けて、水滴がコンセントに流れ込まないようにする。	
🚫	●濡れた手で操作しない。	

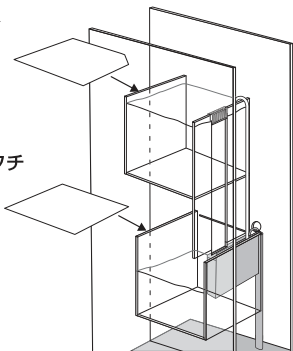
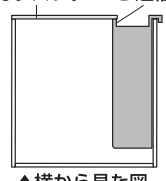
### 注意 ケガや器具損傷の原因となる。

絵表示	重要事項	危害・損害
🚫	●ヒーターを使用する場合は、専用のキスゴムなどで固定し、ろ過槽にヒーター管を直接接触させない。	水漏れ、水槽損傷の原因になる。
🚫	●水槽は空気中(水が入っていない状態)での空運転は絶対にしない。	水槽、器具損傷の原因になる。
❗	●ろ過槽のモーターは空気中に露出しないよう水位に注意する。	器具損傷、モーターロック、異音などの原因になる。
❗	●水槽に手を入れるときは水位を十分に減らし、水があふれないよう注意する。	水漏れの原因になる。

## 【ガラスフタをセットする】

ガラスフタを上水槽、下水槽に設置する。下水槽のガラスフタは、ろ過槽のフチに乗せる。

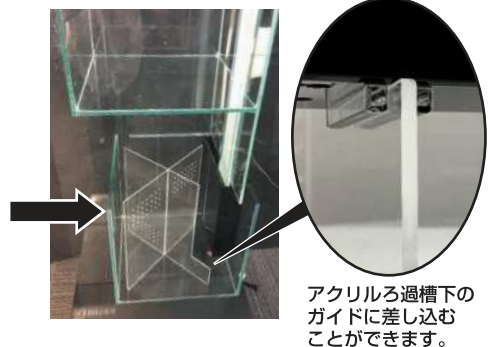
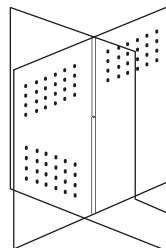
ガラスフタ ろ過槽のフチ



## 【セパレーターをセットする場合】

下水槽をろ過槽として使用する場合や、魚種等で分けたい場合は、セパレーターをセットする。

セパレーターAとBを右図のように組み合わせ、下水槽にセットする。



アクリルろ過槽下のガイドに差し込むことができます。

## 日頃のお手入れをお願いします

お手入れを怠りますと、ろ過が正常に機能しなかったり、伝い漏れ等思わぬ事故に繋がることもあります。日頃のお手入れを欠かさず、癒しのアクアリウムライフをお楽しみください。

- ガラス面やセパレーター部分についたコケや汚れは、定期的に除去してください。
- 水槽周りは常に整理し、水槽に物が触れないように注意してください。
- 水槽や水槽周りは濡れたままにせず、メンテナンス後は必ず拭いてください。
- 定期的に水槽が水平に置かれているかを確認してください。

# 日常の管理

【お手入れ方法】 差し込みプラグを抜き、下記の手順に基づきお手入れする。

## ●ガラス水槽、ろ過槽、パーツ類のお手入れ

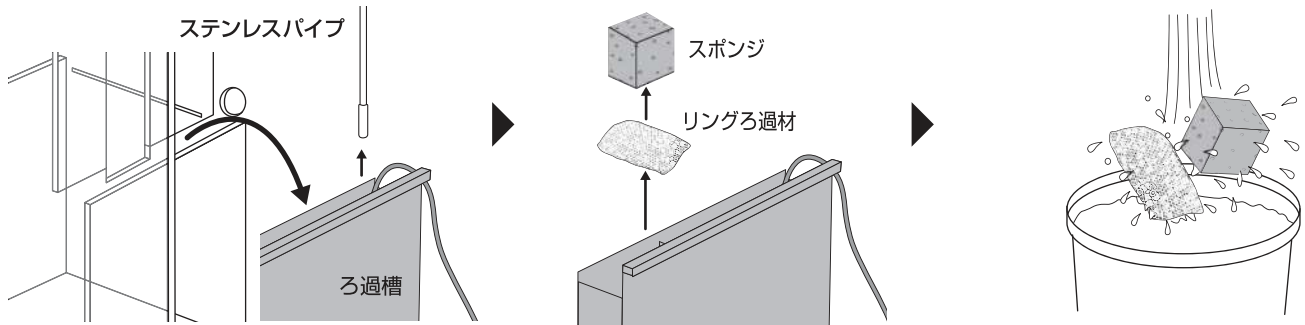
1. 薄めた中性洗剤を含ませた布で拭く。
2. 水に濡らしてかたく絞った布で洗剤を拭き取る。
3. 最後にやわらかい布で水気を完全に拭き取る。

⚠️ 警告 重大な事故の原因となる。		
絵表示	重要事項	危害・損害
❗	●コンセントや差し込みプラグの刃及び刃の取り付け面は定期的に汚れやほこりを拭き取る。	火災の原因になる。

⚠️ 注意 ケガや器具損傷の原因となる。		
絵表示	重要事項	危害・損害
🚫	●本製品を掃除する際、シンナー、ベンジンまたはアルコール及び有機溶剤を含むガラスクリーナーなどは使用しない。	器具損傷の原因になる。 水漏れ、水槽損傷の原因になる。
🚫	●ガラス面やシリコン部分を傷つけたり、金属ブラシのようなものでこすったりしない。	
🚫	●水槽の掃除の際はガラス水槽天面のシリコン(滑り止め、緩衝材)をこすったり、剥がさない。	
🚫	●砂利を掃除する場合は水槽の中で洗わない。	
🚫	●マグネットクリーナーやスポンジなどを使用する時は、砂利など異物を挟んだまま使用しない。	

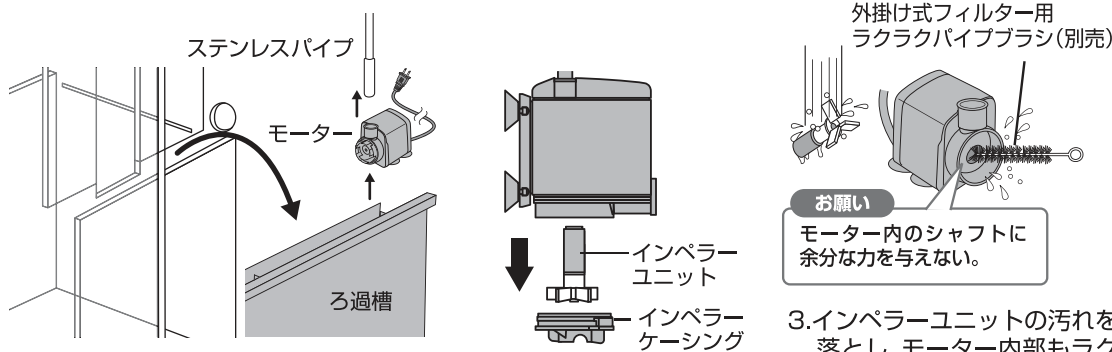
ガラス水槽を始め、ろ過槽、ろ過材、パーツ類など各部品は汚れがひどくならないうちに点検・掃除をする。

## 【ろ過材の掃除・交換】



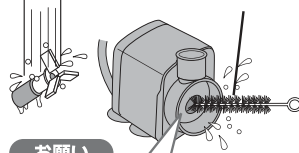
1. 全ての差し込みプラグを抜いた後に水槽の水を抜き、ステンレスパイプを抜き、ろ過槽を水槽から取り外す。
2. ろ過槽からスポンジとリングろ過材を取り出す。
3. 汲み置きした水、または飼育水をバケツなどに取り、スポンジ、リングろ過材の汚れを落とし、元に戻す。

## 【インペラーユニット・モーターの掃除】



1. 全ての差し込みプラグを抜いた後にろ過槽からモーターを取り出す。
2. モーターのインペラーケーシングを外し、インペラーユニットを取り出す。
3. インペラーユニットの汚れを落とし、モーター内部もラクパイプブラシ(別売)などで汚れを落とす。汚れを落とした後、逆の手順でセットする。

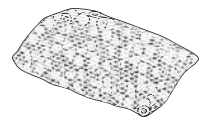
外掛け式フィルター用  
ラクパイプブラシ(別売)



お願い  
モーター内のシャフトに  
余分な力を与えない。

## 【関連商品のご案内】

リングろ過材  
ベストロカバイオリング  
〈交換の目安：6ヶ月に1回〉



(お徳用)  
800g



⚠️ 注意 ケガや器具損傷の原因となる。		
絵表示	重要事項	危害・損害
❗	●定期的にモーターの掃除を行う。	モーター内部に水アカ、ゴミがたまると、故障の原因になる。

# 日常の管理

## 【保管方法】

専用ろ過材を取り出して、下記の手順に基づき保管する。

1. お手入れ方法にしたがって、汚れなどを取り除く。
  2. 購入時の箱などを使い、湿気の少ない冷暗所に保管する。
- 廃棄する場合は、各自自治体の廃棄ルールに従ってください。

 <b>注意</b> ケガや器具損傷の原因となる。		
	<b>重要事項</b> ●各器具及び電源コード類は無理な力を加えず丁寧に取り外す。	<b>危害・損害</b> 器具損傷の原因になる。

## 故障かな？と思ったら

症状	点検・処置
モーターが動かない。	<ul style="list-style-type: none"> <li>●差し込みプラグがコンセントに差し込まれていますか？</li> <li>●インペラー部やモーター内部にゴミがつまっていますか？</li> <li>●モーター内のマグネットが中立の位置にある可能性があるため、何度か差し込みプラグを抜き差しするか、モーター部に軽くショックを与えてください。マグネットが中立の位置からずれ、モーターは動きだします。</li> <li>●インペラー部を掃除した際、きちんと組み立えていますか？</li> </ul>
水が流れない。水流が弱い。異常音がある。モーターは動いているが水が上がらない。	<ul style="list-style-type: none"> <li>●インペラー部やモーター内部にゴミがつまっていますか？</li> <li>●モーターのインペラーユニットが、正しくセットされていますか？</li> <li>●ろ過材が目詰まりしていませんか？定期的に洗ってください。</li> </ul>
水がきれいにならない。	<ul style="list-style-type: none"> <li>●モーターは正常に動いていますか？差し込みプラグをコンセントに確実に差し込んでください。</li> <li>●セット時に砂利をよく洗いましたか？</li> <li>●魚に餌を多く与えすぎていませんか？</li> <li>●ろ過材がきちんとセットされていますか？</li> </ul>
コケ、アオコが発生した。	●コケを綺麗に掃除し、直射日光が当たらない場所に水槽を移動させ、残餌や魚の糞をこまめに掃除してください。
水が白く濁る。	●水換え時やろ過バクテリアが極端に減少してしまった場合に起こります。環境によって異なりますが、餌の量を減らし、本製品を3日～10日ほど作動させれば水はきれいになります。
上水槽と下水槽で温度差が出る。	●構造上、上水槽と下水槽で2～3℃温度差が出ます。より正確に温度管理する場合は、上水槽にもヒーター(別売)をセットしてください。
落水壁から落ちた水がスポンジに吸い込まれずろ過槽から下水槽に水があふれる。	<ul style="list-style-type: none"> <li>●スポンジが目詰まりしていませんか？定期的に洗ってください。</li> <li>●下水槽の水位が高すぎませんか？下水槽の水位は上から5cm程度になるようにしてください。</li> </ul>
その他、ご使用に際して異常と思われる場合は、ご使用を中止して、お買い求めの販売店もしくは当社にお問い合わせください。安全をご確認いただいた後、ご使用を再開してください。	

## 基本仕様

機種名	The Glassterior	
品名	観賞魚用飼育セット	
用途	屋内観賞魚飼育用	
水槽サイズ	上水槽:約幅30×奥行30×高さ30cm 下水槽:約幅30×奥行30×高さ30cm	
水容量	約43L(上水槽:約21L 下水槽:約22L)	
製品重量	約67kg(水槽・用品のみ)	
セット時サイズ	約幅60.5×奥行71.5×高さ141.5cm	
セット時重量	総重量110kg以上(水を入れてセットした時)	
モーター	定格電圧/周波数	AC100V 50/60Hz
	定格消費電力	5W/4.5W
	流量	5.6L/分、6.2L/分
	コード長	約1.4m
ヒーター	定格電圧/周波数	AC100V 50/60Hz
	定格消費電力	160W
	適合水槽※1	水容量 約64L以下
	制御温度※2	26℃固定型
	温度設定精度※2	±1.5℃
	通電遮断機能	温度センサー+温度ヒューズ
	製品サイズ	幅5.3×長さ4.4×高さ4.2cm
コード長	約0.9m	
<small>※1.表中の適合水槽は、設置した水槽の周囲温度が15℃以上の環境で、水槽フタを使用する基準としています。            ※2.表中の制御温度と精度は、水槽内の水が適正に循環・攪拌されている状態の基準値です。            ●周囲温度が15℃に満たない場合や、水の攪拌が不十分な場合は、希望水温にならない場合があります。ご注意ください。</small>		
原産国	インドネシア(MADE IN INDONESIA) 【専用ベース:日本】	

- 製品使用前に説明書をお読みになり、十分理解した上でご使用ください。ご不明な点は、販売店または当社へお問い合わせください。誤った使用方法、勝手な修繕・改造などによる故障につきましては補償いたしかねます。
- 製品の製造管理には万全を期していますが、万一、当社の製造管理上の原因による品質不良がありました場合は、同等の新しい製品とお取り換えさせていただきます。それ以外の責任はご容赦ください。
- 製品の仕様、デザイン、価格等予告なく変更する事があります。

# Glassterior グラステリア 3年品質保証 ユーザー登録について

グラステリアシリーズをご購入いただき、「ユーザー登録」をしていただいたお客様に限り、お買い上げいただいた日から、3年間を保証期間とし、この期間内に正常な使用状態においてシリコン剥離により水漏れが発生した場合は保証規定にもとづいて無料で水槽を交換いたします。

ジェックス ユーザー登録

検索

ユーザー登録ページ

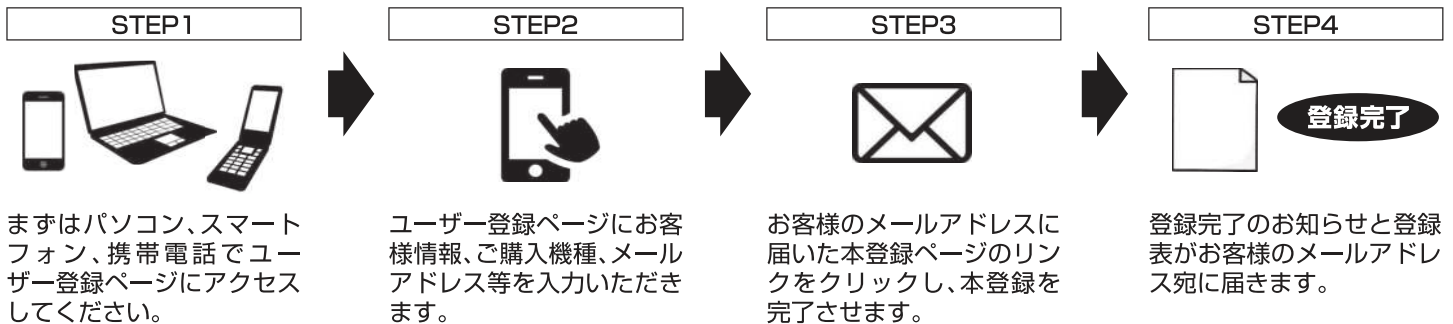


詳しい商品情報、  
スペックなどはこちら

[https://www.gex-fp.co.jp/  
fish/gexaquarista/](https://www.gex-fp.co.jp/fish/gexaquarista/)



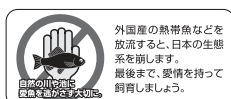
## ■ご登録の流れ



保証を受ける際には登録表とお買い上げを証明できるレシート等が必要です

## 保証規定（ユーザー登録が必要です）

- ジェックス株式会社のWEBサイトからユーザー登録いただいたお客様に限り、お買い上げいただいた日から3年間を保証期間とし、保証期間内に正常な使用状態においてシリコン剥離により水漏れが発生した場合は、規定内容にもとづいて水槽を無料で交換いたします。3年間の保証を受ける場合は必ずユーザー登録をしてください。
- 保証対象はグラステリア水槽のみとなり、セットに含まれるガラスフタ、フィルター、照明器具等、付属品等の保証をするものではありません。
- 保証は日本国内においてのみ有効です。This warranty is valid only in Japan.
- 無料交換をお受けになるときは、当社までご連絡ください。
- 水槽交換以外の補償（生体、水草、付属品、家財等）は行っておりません。**
- 以下の場合は保証期間内でも保証対象外になります ※損傷とは割れ、欠け、ヒビ等を指します
  - ①ご使用上の誤った組み立てや取り付け、および不当な修理や改造による損傷。
  - ②お買い上げ後の落下、接触、および輸送上（船舶や車両等への搭載）の損傷。
  - ③日常の点検、お手入れの不備による損傷。
  - ④専用水槽台以外に設置したことによる損傷。（水容量 20L 以下は除く）
  - ⑤屋外（軒下、ベランダ、駐車場、物置、ビニールハウス内等）で使用したことによる損傷。
  - ⑥観賞魚飼育以外の目的で使用したことによる損傷。
  - ⑦観賞魚用薬品以外の薬品を使用したことによる損傷。
  - ⑧異常水質、異常水温による損傷。
  - ⑨飼育されているペットによる損傷。
  - ⑩火災・塩害・ガス害・地震・風水害・落雷・異常電圧、およびその他天災地変による損傷。
  - ⑪魚類等の生体がおよぼしたことによる損傷。
  - ⑫魚類等の生体の病気や死亡、水草等の枯れ。
  - ⑬ユーザー登録がされていない場合。



このやさしさを人と社会へ

**ジェックス株式会社**

GEX URL <http://www.gex-fp.co.jp/>

〒578-0903 大阪府東大阪市今米1丁目14番5号

**☎ 072-966-0054**  
「ジェックスサービスセンター」